

Lösungen im Bereich **Papiertechnik**

Die Effizienz- Verstärker



LANGBEIN &
ENGELBRACHT

Langbein & Engelbracht – weltweit erfolgreich.

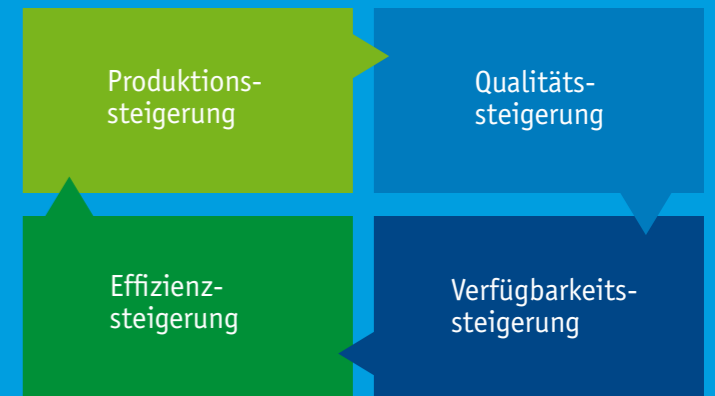
Der Anlagenbau hat in Deutschland eine lange Tradition. Bei Langbein & Engelbracht sind wir stolz, diese Erfolgsgeschichte seit mehr als 80 Jahren mitzugestalten und mitzuprägen. Denn »German Engineering« steht wie unser gesamtes Team für hochqualitative Lösungen und innovatives Denken, das dem Wandel offensiv begegnet bei komplexen Themen wie Energie, Ressourcen und Produktivität.



Das Effizienz-Modell

Wir übernehmen die energietechnische Planung und Optimierung sowohl für neue als auch für bestehende Anlagen. Auf diese Weise steigern wir Quantität, Qualität und die Runability Ihrer Produktionsstätten – und machen aus Kostentreibern Erfolgsfaktoren!

- ▶ Unser Fokus liegt auf aktuellen Schlüsseltechnologien, die flexibel zum Einsatz kommen und die führende Position unserer Kunden sichern.
- ▶ Wir sind Effizienz-Verstärker, die konsequent immer noch einen Schritt weiter denken: kundenindividuell.



- ▶ Kurze Wege, offene Kommunikation: Unsere Ingenieure führen Projekte vor Ort durch – bei Ihnen im Unternehmen.

Effizienz rauf, Kosten runter: Langbein & Engelbracht ist ein technologie- und dienstleistungsorientiertes Unternehmen – als praxisstarker Solution Provider immer eine Idee stärker! Frei nach dem Motto »Handwerk braucht Hirnschmalz« schlagen unsere eingespielten Teams an den Standorten Bochum und Shanghai die Brücke zwischen Ökonomie und Ökologie. Im Ergebnis stehen

Lösungen, die sich schnell amortisieren! Denn ob Wachstumsmarkt oder Wirtschaftskrise: Investitionen in Effizienz und Nachhaltigkeit zahlen sich aus. Ihr Unternehmen arbeitet produktiver, energieeffizienter, budget- und ressourcenschonend. Unsere Mannschaft ist global vernetzt und international ausgerichtet – für erfolgreiche Projekte in allen Zeitzonen.



Know-how für sensible Prozesse.

Als Traditionsunternehmen mit langjähriger Erfahrung in der Papierindustrie haben wir unsere Forschungs- und Entwicklungsarbeit frühzeitig auf wirtschaftliche, ökologische und leistungsstarke Lösungen ausgerichtet. Wir sind der richtige Ansprechpartner, wenn Sie Kosten, Energie und Rohstoffe einsparen möchten, z.B. durch unsere innovativen Konzepte der Abwärmenutzung!

Produktübersicht

1 Papiermaschinenhauben und Lufttechnik <ul style="list-style-type: none">■ Haubensysteme■ Wärmerückgewinnung■ Taschenbelüftung■ Sieb-Intensivabsaugung■ Hallenbe- und -entlüftung	3 Reject- und Faserschlamm-Trocknung
2 Trocknungstechnik <ul style="list-style-type: none">■ TransAir-Trockner■ ContacAir-Trockner■ AirTurn-Systeme■ Hochleistungshaube	4 Dampf- und Kondensatsysteme <ul style="list-style-type: none">■ Prozess-Automatonsysteme■ Kaskadensysteme■ Thermokompressor-Schaltung■ Yankee-Schaltung■ Dampfblaskasten

Umweltauflagen für die Papierindustrie werden immer härter, Kosten für Rohstoffe und Energie steigen. Gleichzeitig wird die Industrie angehalten, möglichst umweltschonend und nachhaltig zu produzieren.

Mit unserer langjährigen Erfahrung bieten wir umfassende und zukunftsweisende Prozesslösungen für komplette lufttechnische Anlagen sowie Dampf- und Kondensationsysteme. Wir liefern Trocknungstechnik sowohl für Papiermaschinen als auch für die Reject-Trocknung nach der Altpapieraufbereitung.



Mehrwert Service

Unabhängig vom Produkt – unser Team ist geprägt vom **Servicegedanken!**

Das zeigt sich in der Beratung, in der Auftragsbearbeitung, in der Projektsteuerung, bei Lieferung, Montage und allen Dienstleistungen rund um die Anlage.

Unsere spezifischen Servicepakete sorgen dafür, dass bei Ihnen alles rund läuft. Dafür beschäftigen wir erfahrene Serviceprofis und greifen bei Bedarf auf ein engmaschiges Netzwerk versierter Spezialisten zu.

Alle Infos finden Sie in unserer Servicebroschüre, online auf www.l-e.de oder unter:

 +49 800 4173100

Optimierter Energieverbrauch

Zeitungspapier

mit L&E **-30%** Standard

Verpackungspapier

mit L&E **-20%** Standard

Schreib-/Druckpapier

mit L&E **-20%** Standard

Dünndruckpapier

mit L&E **-22%** Standard

Effizienz im Fokus! Wir verbessern die Gesamtenergiebilanz Ihrer Anlage: Realisierungskosten amortisieren sich bereits nach wenigen Monaten.

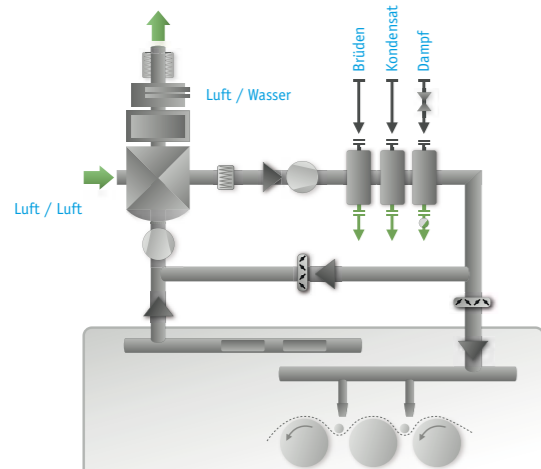


Innovative Konzepte, die sich rechnen.



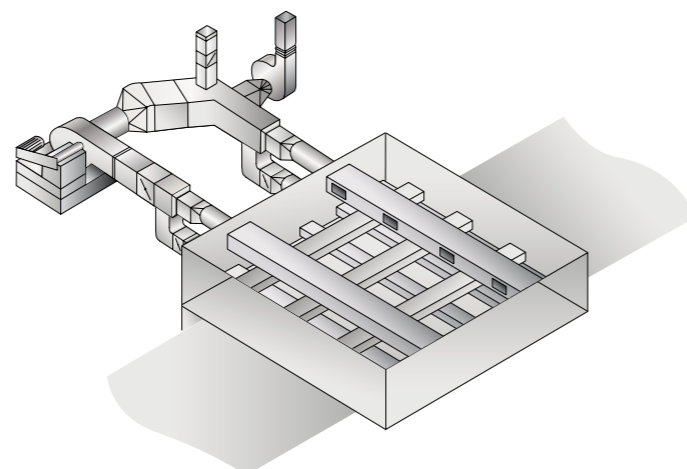
Wärmerückgewinnung

Über die Wärmerückgewinnung wird die Energie aus der Trockenpartie-Abluft über Luft-/Luft- und Luft-/Wasser-Wärmetauscher zurückgewonnen und dem Prozess als Warmluft für die Papiermaschinen- und Hallenbelüftung wieder zugeführt. Als Tauscherfläche kommen in Spezialdichtungen gehaltene Glas- oder Edelstahlrohre zum Einsatz.



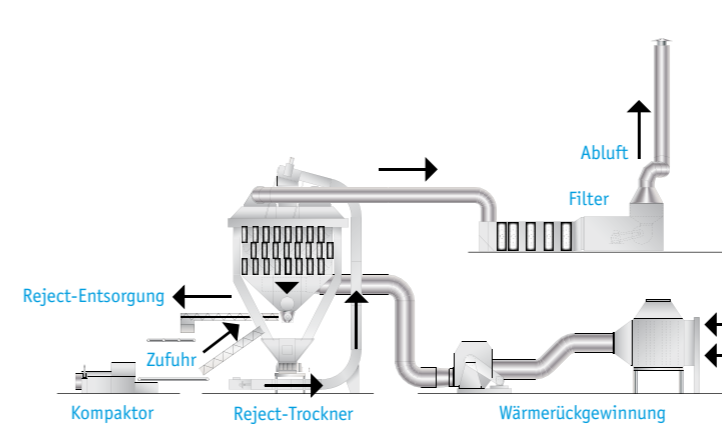
Trocknungstechnik

Ökologisch und ökonomisch ausgereift: Die Trockner sind speziell abgestimmt auf das Trocknen von Papier, Karton, Folien und Faserfließ sowie Tissue-Papieren. Bei Langbein & Engelbracht entwickeln wir komplette Anlagen neu oder optimieren Qualität und Leistung.



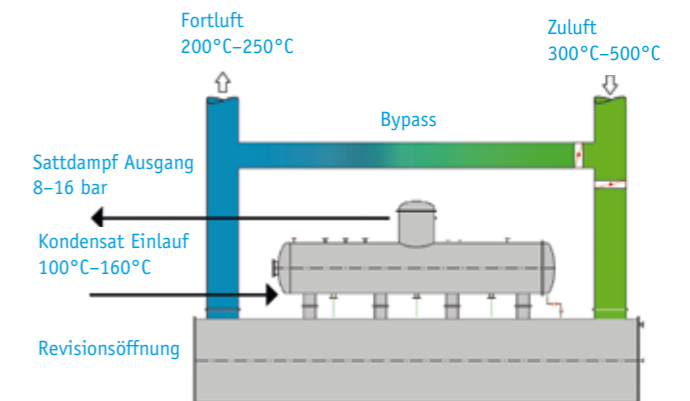
Faserschlamm-Trocknung

Die Trocknung wird im Niedertemperaturbereich durchgeführt. So kann Abwärme unter anderem aus dem Produktionsprozess, Kesselrauchgasen und Gasturbinen sinnvoll und effektiv genutzt werden. Durch die Komprimierung des getrockneten Materials – beispielsweise Ballen und Briketts – können weitere deutliche Einsparungen im Transportaufkommen erzielt werden.



Dampf- & Kondensatsysteme

Hohe Betriebssicherheit, kurze Amortisationszeiten, minimaler Wartungsaufwand: Kundenspezifische Dampf- und Kondensatsysteme erlauben und sichern eine exzellente Produktqualität und einen hohen Durchfluss während des Trocknungsprozesses. Anwendbar für jeden Grammaturbereich.



Mehr erfahren Sie unter www.l-e.de

Der Weg zu mehr Effizienz.

1

Ist-Aufnahme: Überprüfung aller lufttechnischen Anlagen, Luftmengenüberprüfung in Hinblick auf Hauben- und Hallenklima, heiztechnische Fahrweise, Zylindertemperaturen-Kontrolle sowie die Überprüfung zur erweiterten Nutzung der gesamten Niedertemperaturwärme

2

Analyse: Bewertung der Energieeffizienz und Produktions- und Qualitätsanforderungen

3

Maßnahmenplan: transparente Erarbeitung einer detaillierten Vorgehensweise

4

Umsetzung: Realisierung aller Maßnahmen auf höchstem Niveau

Hotline +49 800 4173200

sales@l-e.de



Langbein & Engelbracht GmbH
Hattinger Straße 951
44879 Bochum | Germany
Mail sales@l-e.de
www.l-e.de

LANGBEIN &
ENGELBRACHT